

FIG. 1

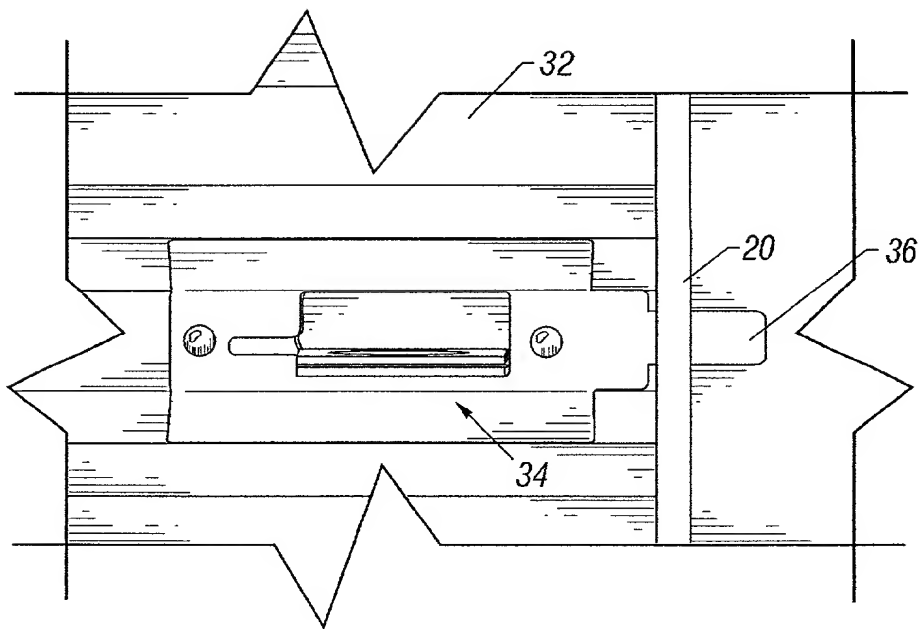


FIG. 2

202210" 2545001

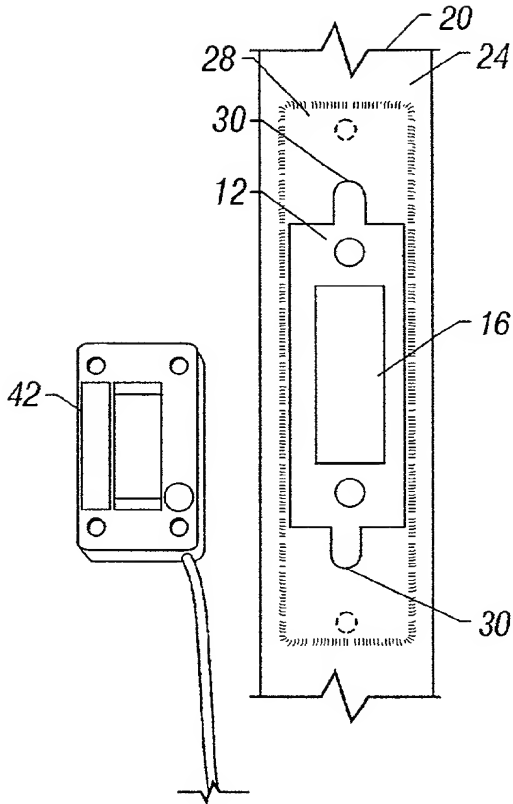


FIG. 3

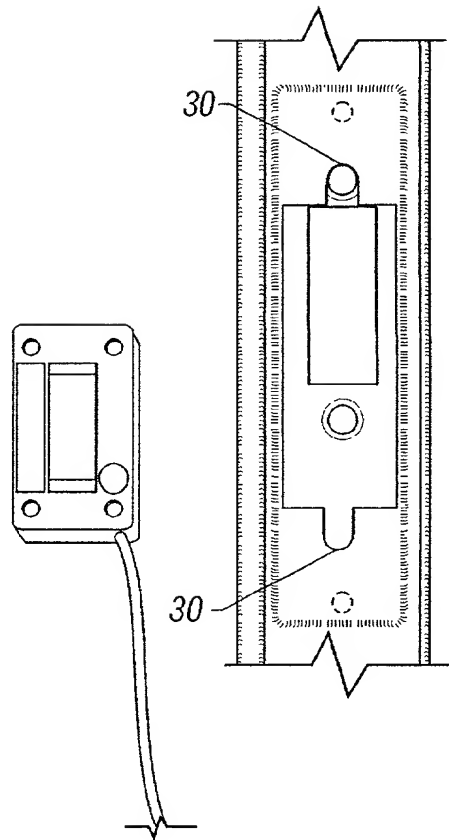


FIG. 4

WWW.SWISSPATENT.COM

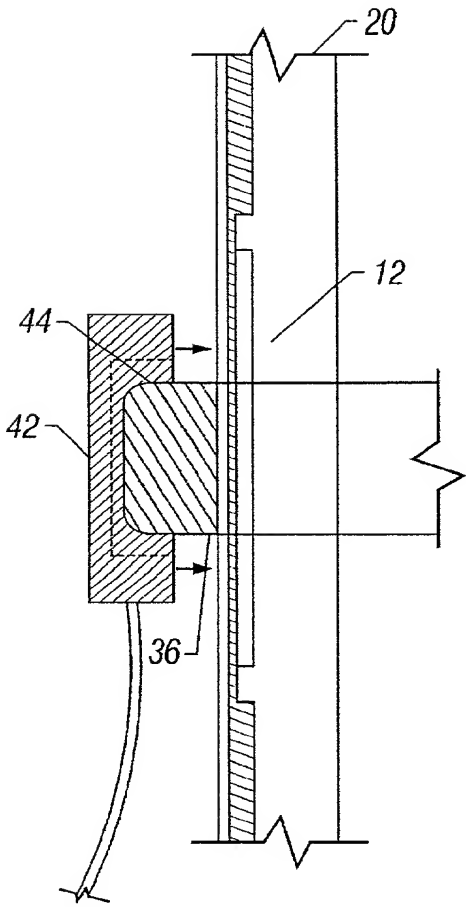


FIG. 5

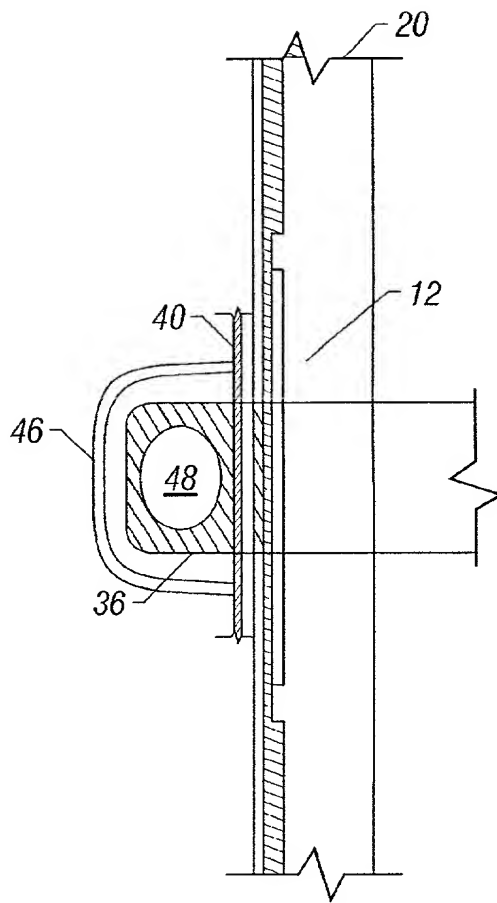


FIG. 6

2025 RELEASE UNDER E.O. 14176